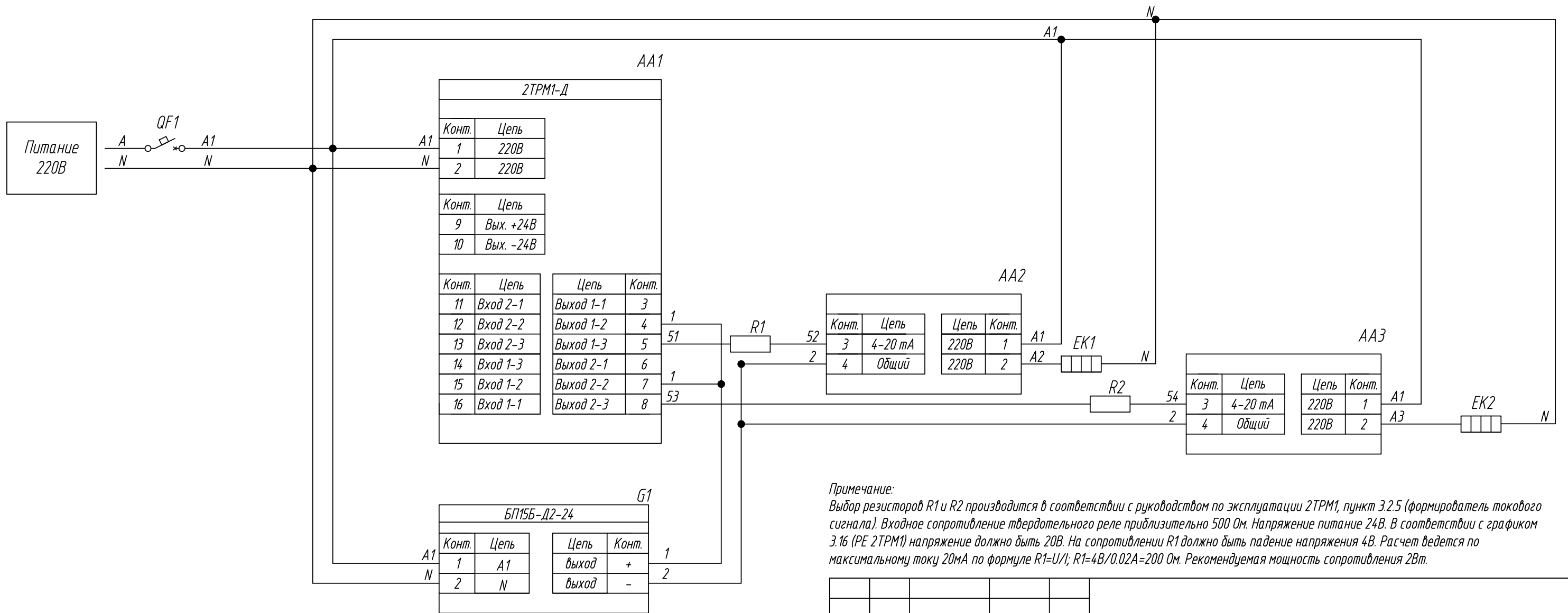


Поз. обознач.	Наименование	Кол.	Примечание
AA1	Измеритель-регулятор двухканальный		
	2ТРМ1-Д.У.ИИ, ТМ "ОВЕН"	1	
AA2, AA3	Реле твердотельное однофазное 250VAC		упр. 4...20mA
	HD-XX25LA, ТМ "KIPPRIBOR"	2	
EK1, EK2	Нагреватель резистивный	2	
R1, R2	Резистор 200 Ом 2Вт 10%	2	
G1	Блок питания БП 15Б-Д2-24, ТМ "ОВЕН"	1	
QF1	Автомат защиты	1	



Примечание:
 Выбор резисторов R1 и R2 производится в соответствии с руководством по эксплуатации 2ТРМ1, пункт 3.2.5 (формирователь токового сигнала). Входное сопротивление твердотельного реле приблизительно 500 Ом. Напряжение питания 24В. В соответствии с графиком 3.16 (РЕ 2ТРМ1) напряжение должно быть 20В. На сопротивлениях R1 должно быть падение напряжения 4В. Расчет ведется по максимальному току 20mA по формуле $R1=U/I$; $R1=4В/0.02А=200$ Ом. Рекомендуемая мощность сопротивления 2Вт.

Изм.	Лист	№ докум.	Подпись	Дата	2ТРМ1-Д, Управление твердотельным реле сигналом 4...20mA			Лит.	Масса	Масштаб	
					Схема электрическая принципиальная						
Разраб.											
Провер.											
Т.контр.											
Рук.раз.											
Н.контр.											
Утв.											

Подпись и дата	
Инв. № дубл.	
Взам. инв. №	
Подпись и дата	
Инв. № подл.	