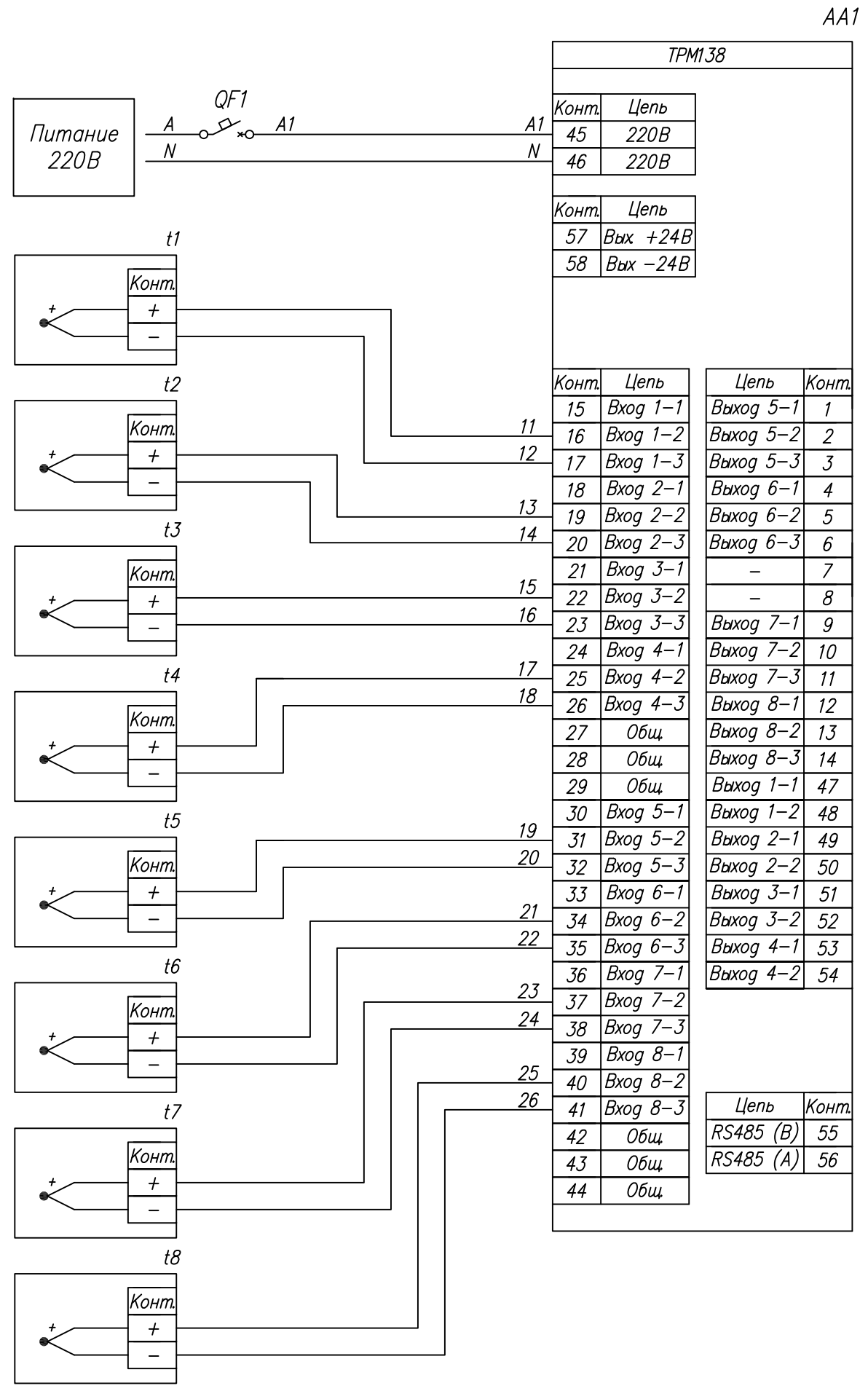


Инв. № подл. Подпись и дата
 Инв. № дубл. Подпись и дата
 Взам. инв. № Подпись и дата
 Инв. № дубл. Подпись и дата



TRM138			
Конт.	Цель		
45	220В		
46	220В		
57	Вых +24В		
58	Вых -24В		
Конт.	Цель	Цель	Конт.
15	Вход 1-1	Выход 5-1	1
16	Вход 1-2	Выход 5-2	2
17	Вход 1-3	Выход 5-3	3
18	Вход 2-1	Выход 6-1	4
19	Вход 2-2	Выход 6-2	5
20	Вход 2-3	Выход 6-3	6
21	Вход 3-1	-	7
22	Вход 3-2	-	8
23	Вход 3-3	Выход 7-1	9
24	Вход 4-1	Выход 7-2	10
25	Вход 4-2	Выход 7-3	11
26	Вход 4-3	Выход 8-1	12
27	Общ	Выход 8-2	13
28	Общ	Выход 8-3	14
29	Общ	Выход 1-1	47
30	Вход 5-1	Выход 1-2	48
31	Вход 5-2	Выход 2-1	49
32	Вход 5-3	Выход 2-2	50
33	Вход 6-1	Выход 3-1	51
34	Вход 6-2	Выход 3-2	52
35	Вход 6-3	Выход 4-1	53
36	Вход 7-1	Выход 4-2	54
37	Вход 7-2		
38	Вход 7-3		
39	Вход 8-1		
40	Вход 8-2		
41	Вход 8-3		
42	Общ	Цель	Конт.
43	Общ	RS485 (B)	55
44	Общ	RS485 (A)	56

Поз. обознач.	Наименование	Кол.	Примечание
AA1	Измеритель -регулятор восьмиканальный		
	TRM 138-Х.Щ 4, ТМ "ОВЕН"	1	
t1-t8	Преобразователь термоэлектрический		
	ДТПХ ХХ4-ХХ.Х/Х.Ех-Х, ТМ "ОВЕН"	8	
QF1	Автомат защиты	1	
	Кабель к термопарам ДКТ Х 011-Х/Х, ТМ "ОВЕН"		Использ. для удлинения

Изм.	Лист	№ докум.	Подпись	Дата	TRM138, Подключение термопары		
Разраб.		Иванов И.И.			Лит.	Масса	Масштаб
Провер.		Иванов И.И.					
Т.контр.		Иванов И.И.			Лист	Листов 1	
Рук.раз.							
Н.контр.		Иванов И.И.					
Утв.		Иванов И.И.					