

Перв. примен.

Справ. N

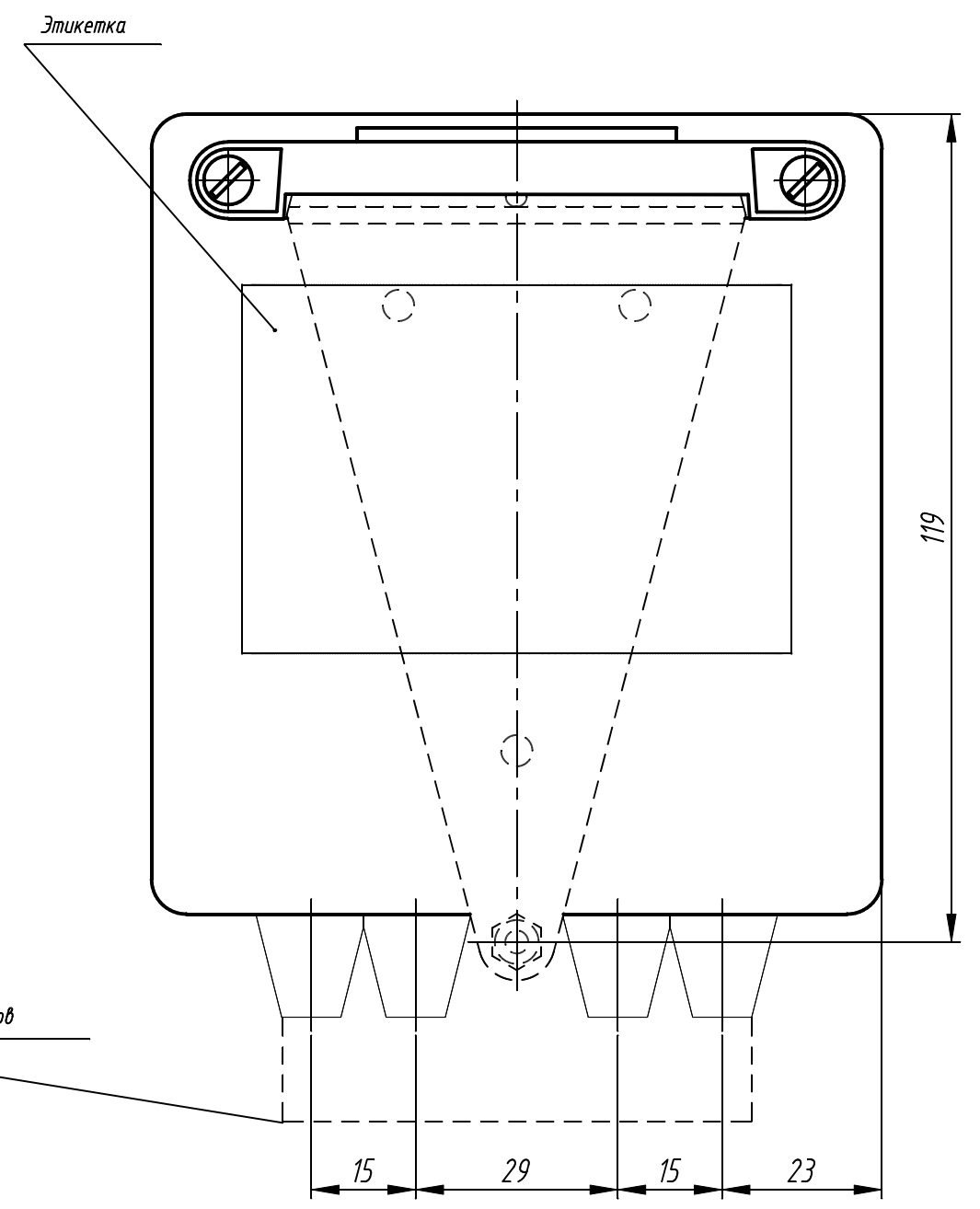
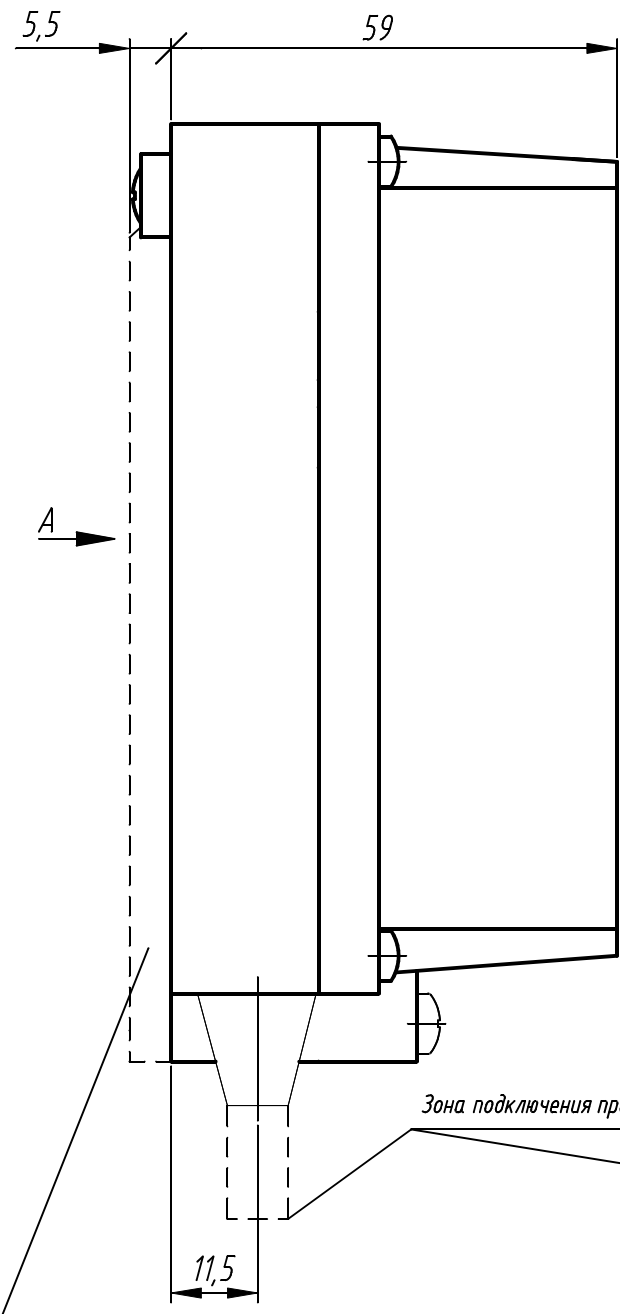
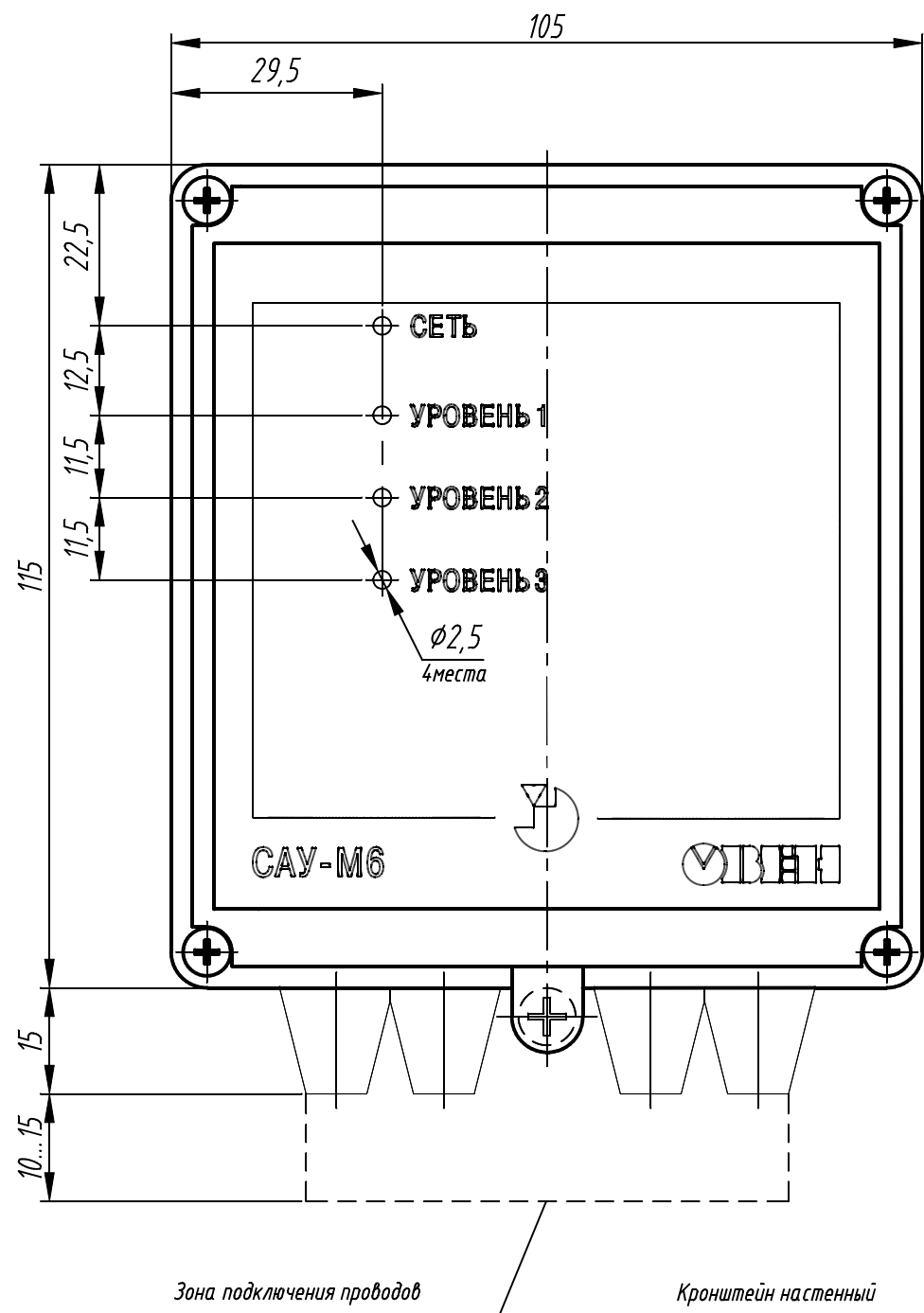
Подпись и дата

Инв. N дубл.

Взам. инв. N

Подпись и дата

Инв. N подл.



1. Размеры для справок.
2. Неуказанные предельные отклонения размеров $+IT12/2$.
3. Прибор предназначен для установки на щитовую панель.
4. Максимально допустимая температура окружающей среды: $+50^{\circ}\text{C}$.
5. Максимальная мощность, выделяемая прибором: 6 Вт.
6. 3D модель представлена для скачивания в свободном доступе на сайте компании "ОВЕН" в разделе "В помощь специалистам" в формате *.STEP.

Изм.	Лист	№ докум.	Подпись	Дата	Прибор САУ-М6 Габаритный чертёж			Лит.	Масса	Масштаб	
Разраб.											1:1
Провер.											
Т.контр.										Лист 1	Листов 2
Рук.раз.											
Н.контр.											
Утв.											

Перв. примен.

Справ. N

Подпись и дата

Инв. N дубл.

Взам. инв. N

Подпись и дата

Инв. N подл.

Посадочные размеры

