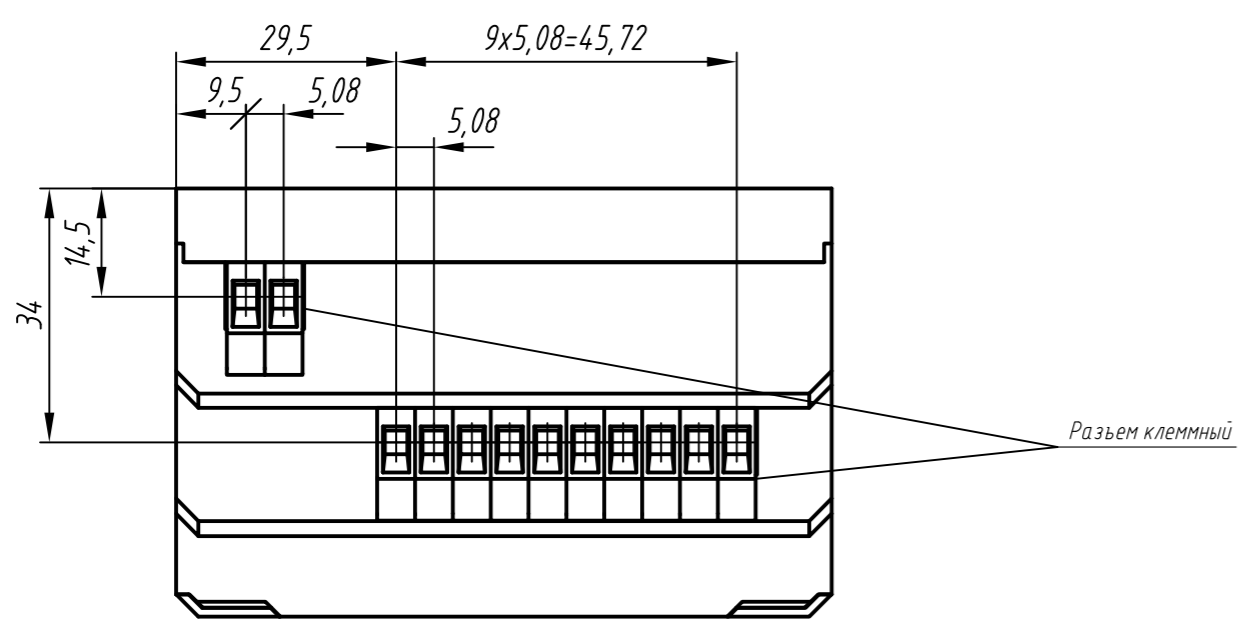
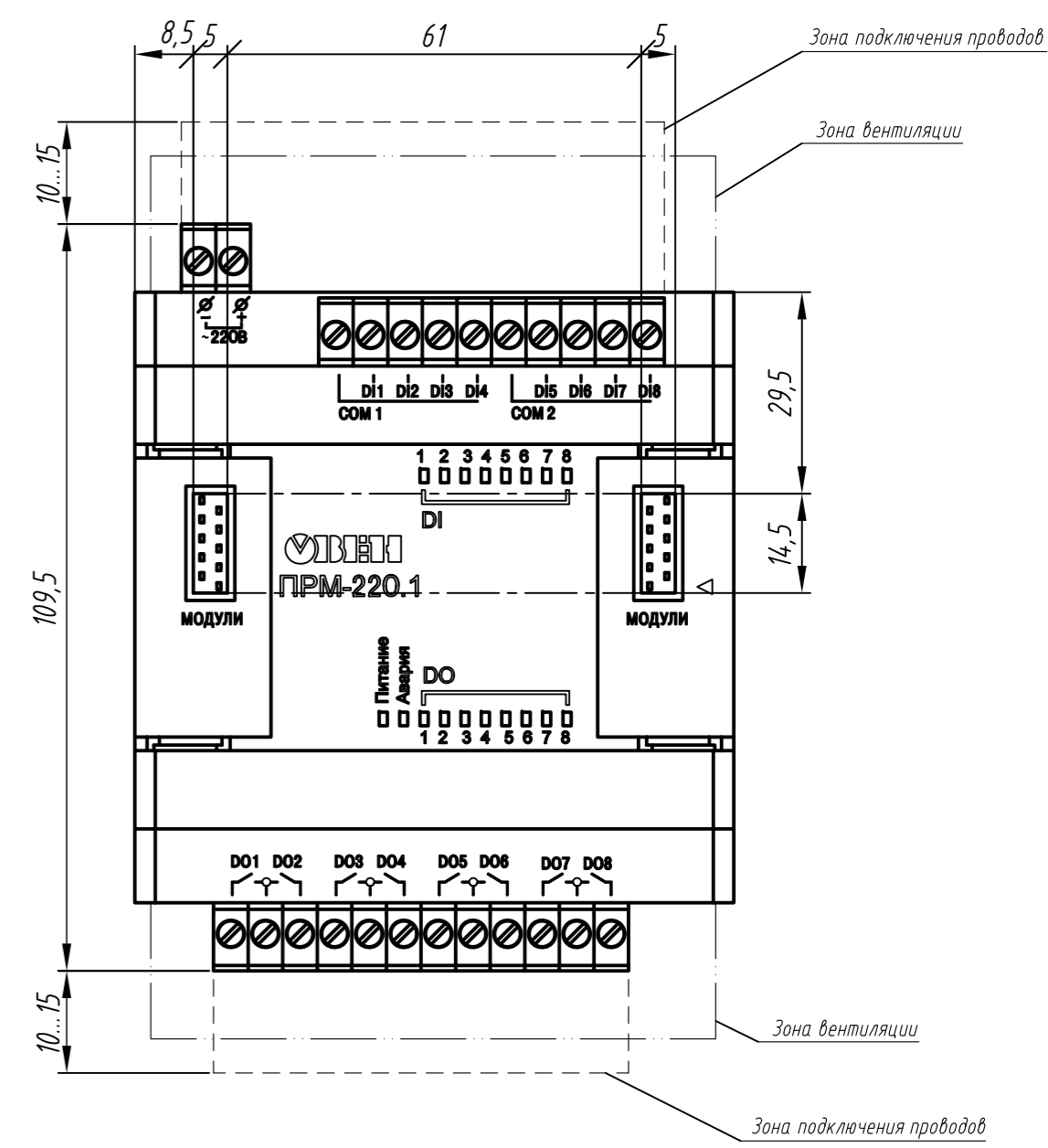
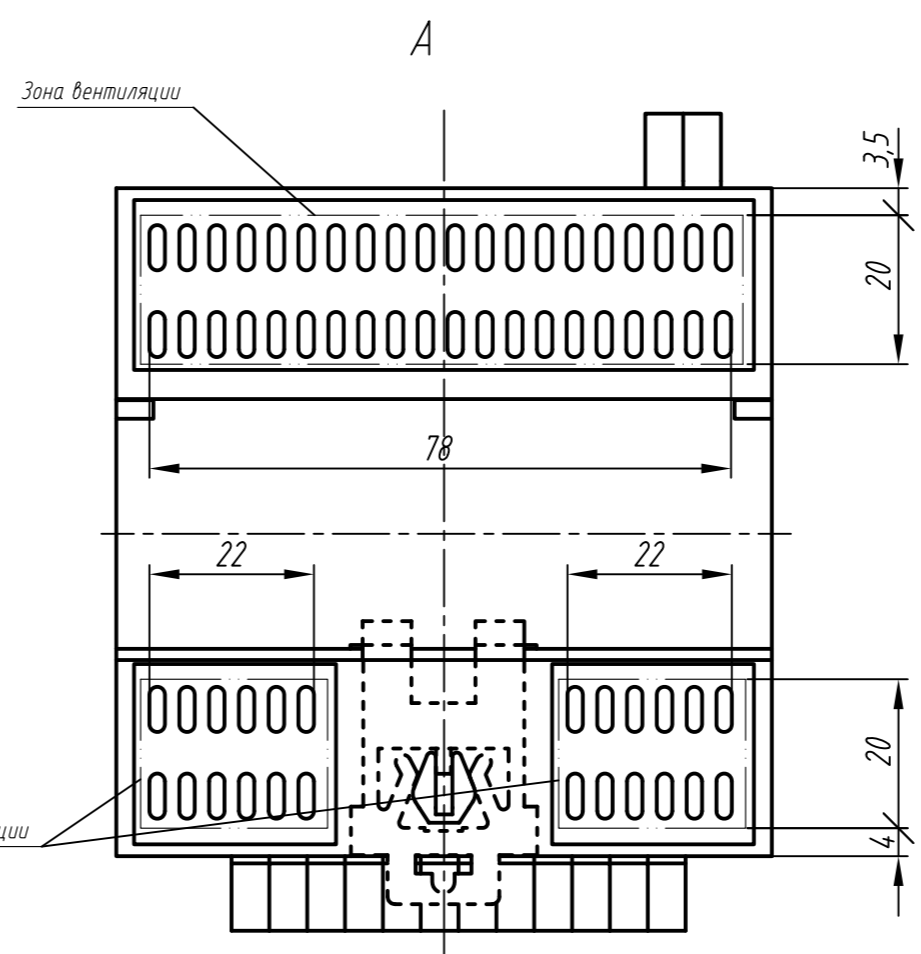
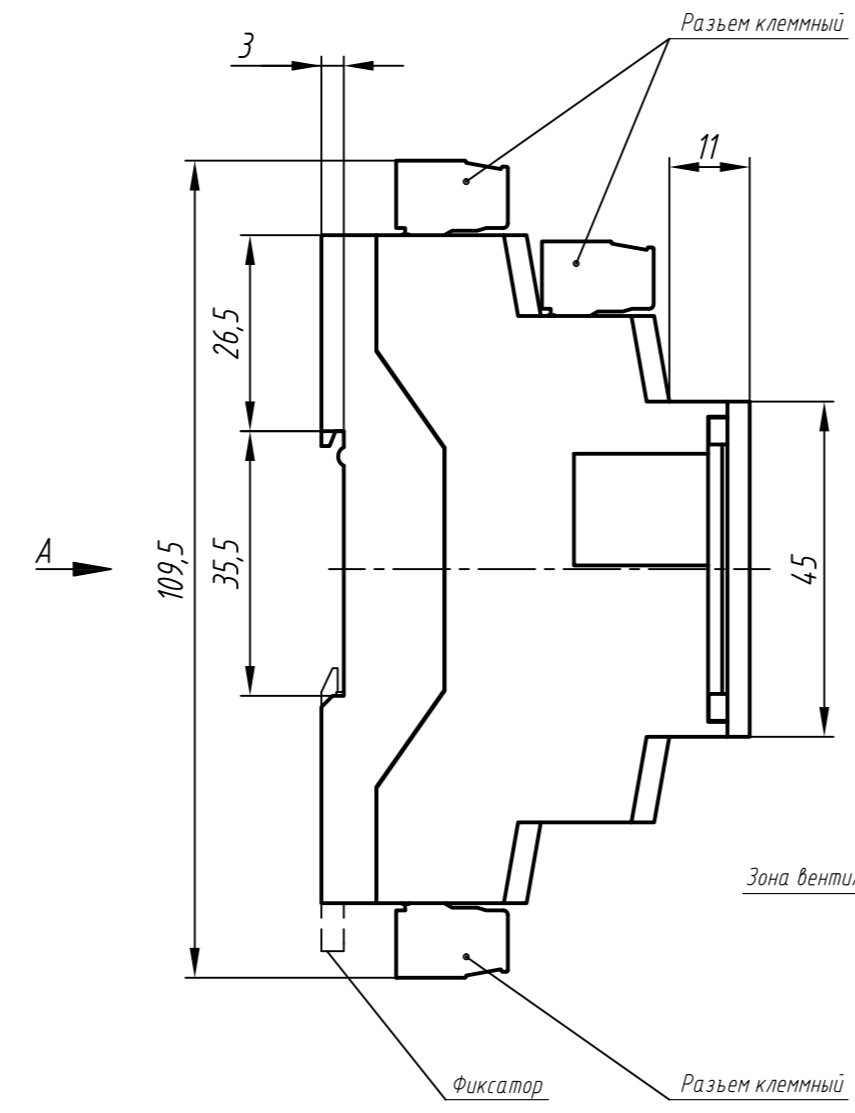
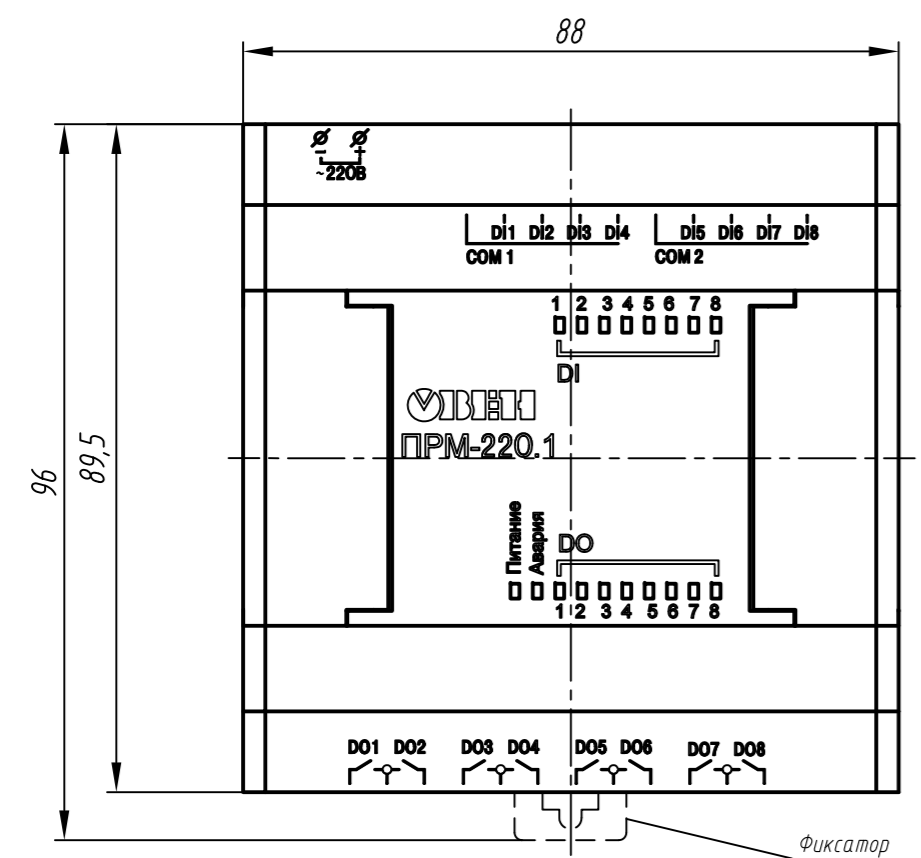


Разъемы клеммные условно не показаны



Расположение зон вентиляции и подключения проводов

- 1\* Количество и тип выводов различны в зависимости от модификации прибора.
- 2. Размеры для справок.
- 3. Неуказанные предельные отклонения размеров:  $\pm IT12/2$ .
- 4. Прибор предназначен для установки на рейку монтажную ТН-35.
- 5. Для охлаждения прибора предусмотрена перфорация сверху, снизу и сзади.
- 5.1. Допустимая температура окружающей среды:  $(-20...+55)^{\circ}\text{C}$ .
- 6. 3D модель данного прибора представлена для скачивания в свободном доступе на сайте компании "ОВЕН" в формате \*.STEP.

Перф. прорезн.  
Справ. N  
Подпись и дата  
Имя и Фамилия  
Взаимосв. N  
Подпись и дата  
Имя и Фамилия

Изм.	Лист	№ докум.	Подпись	Дата	Модуль расширения ПРМ-220.1	Лит.	Масса	Масштаб
Разраб.	Провер.	Т.контр.	Рук.раз.	Н.контр.		Утв.		1:1
Габаритный чертеж						Лист	Листов	
Копировал						Формат А2		