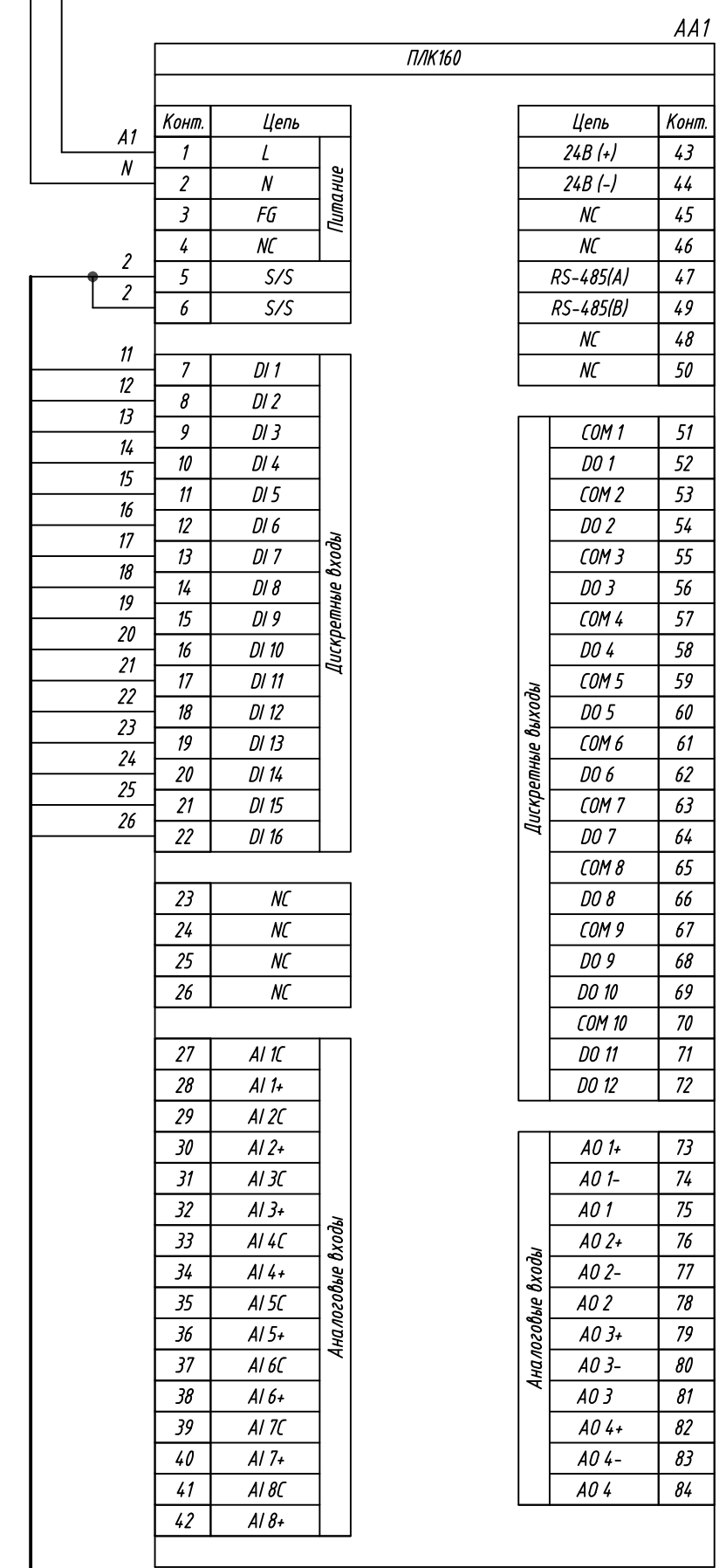
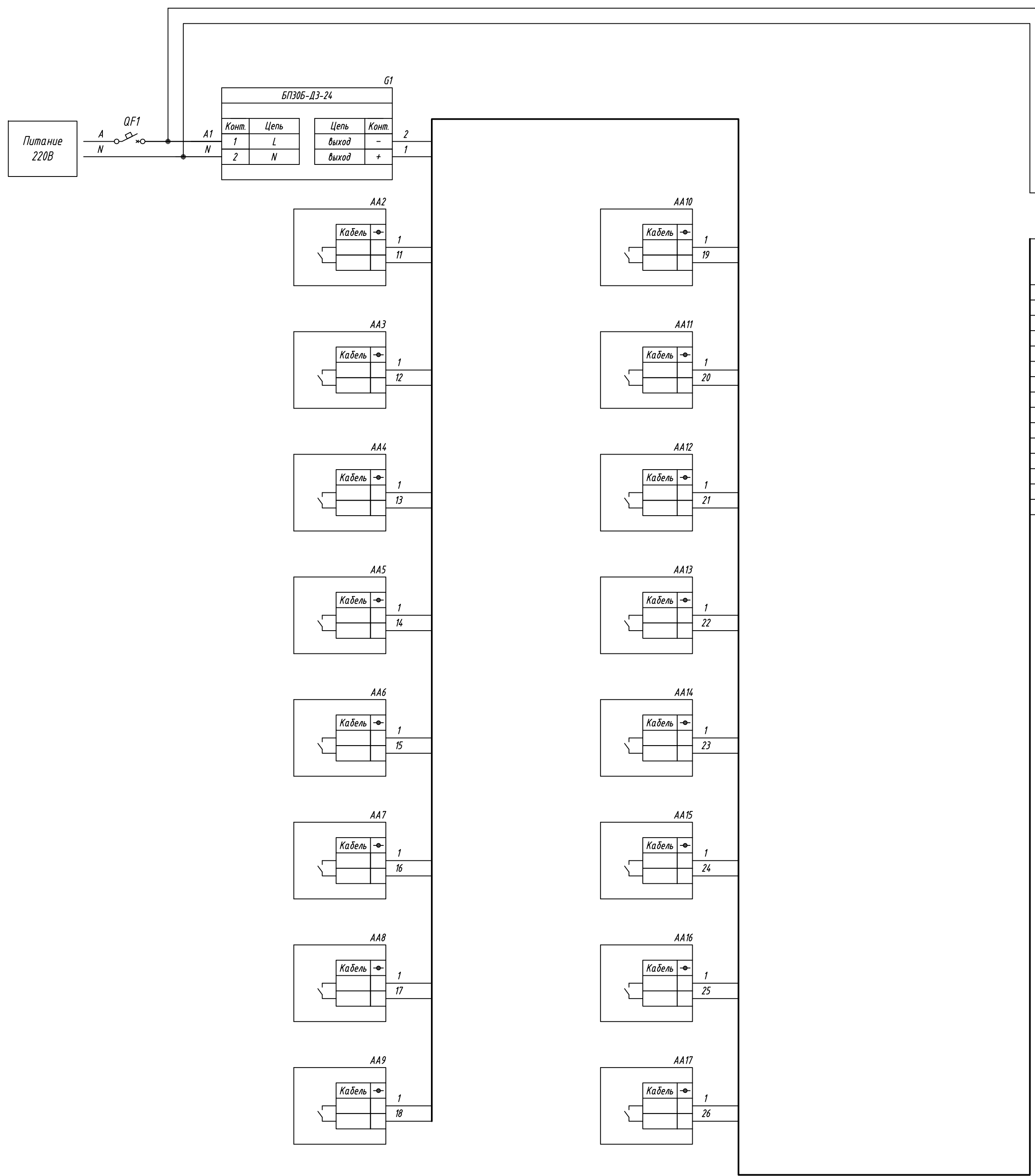


Поз. обознач.	Наименование	Кол.	Примечание
AA1	Программируемый логический контроллер ПЛК 160, ТМ "ОВЕН"	1	
AA2...AA17	Поплавковый датчик уровня ПДУ, ТМ "ОВЕН"	16	
Б1	Одноканальный блок питания БП30Б-Д3-24, ТМ "ОВЕН"	1	
QF1	Автомат защиты	1	



Изм. № подл.	Подпись и дата
Взам. инв. №	Изм. № дубл.
Подпись и дата	Подпись и дата
Изм. № подл.	Подпись и дата

Изм.	Лист	№ докум.	Подпись	Дата	Лит.	Масса	Масштаб
Разраб.							
Провер.							
Т.контр.							
Рук.раз.							
Н.контр.							
Утв.							

ПЛК 160,
подключение поплавковых датчиков уровня

Схема электрическая принципиальная

Лист 1 из 1