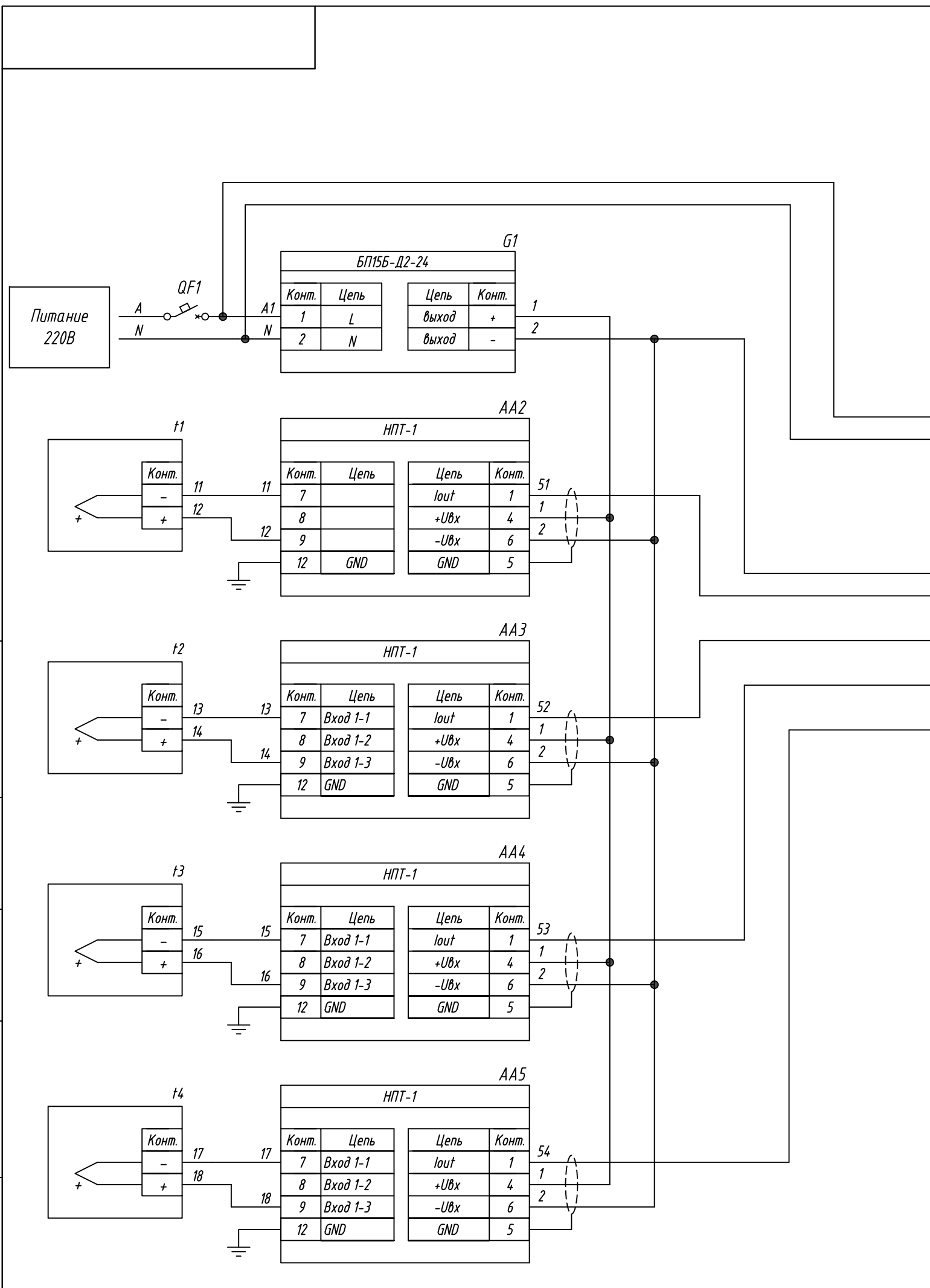


| Поз. обознач. | Наименование  | Кол. | Примечание             |
|---------------|---|------|------------------------|
| AA1           | Программируемый логический контроллер ПЛК 160, ТМ "ОВЕН"  | 1    |                        |
| AA2...AA5     | Универсальный нормирующий преобразователь НПТ1, ТМ "ОВЕН" | 4    |                        |
| G1            | Блок питания БП15Б-Д2-24, ТМ "ОВЕН"                       | 1    |                        |
| QF1           | Автомат защиты  | 1    |                        |
| t1...t4       | Преобразователь термоэлектрический ДТПх хх5, ТМ "ОВЕН"    | 4    |                        |
|               | Кабель к термопарам ДКТК (L) 011, ТМ "ОВЕН"               |      | Использ. для удлинения |



| ПЛК160 |       | Цель      | Конт. |
|--------|-------|-----------|-------|
| 1      | L     | 24В (+)   | 43    |
| 2      | N     | 24В (-)   | 44    |
| 3      | FG    | NC        | 45    |
| 4      | NC    | NC        | 46    |
| 5      | S/S   | RS-485(A) | 47    |
| 6      | S/S   | RS-485(B) | 49    |
|        |       | NC        | 48    |
|        |       | NC        | 50    |
| 27     | AI 1C | AO 1+     | 73    |
| 28     | AI 1+ | AO 1-     | 74    |
| 29     | AI 2C | AO 1      | 75    |
| 30     | AI 2+ | AO 2+     | 76    |
| 31     | AI 3C | AO 2-     | 77    |
| 32     | AI 3+ | AO 2      | 78    |
| 33     | AI 4C | AO 3+     | 79    |
| 34     | AI 4+ | AO 3-     | 80    |
| 35     | AI 5C | AO 3      | 81    |
| 36     | AI 5+ | AO 4+     | 82    |
| 37     | AI 6C | AO 4-     | 83    |
| 38     | AI 6+ | AO 4      | 84    |
| 39     | AI 7C |           |       |
| 40     | AI 7+ |           |       |
| 41     | AI 8C |           |       |
| 42     | AI 8+ |           |       |

Подпись и дата  
Инв. № дубл.  
Взам. инв. №  
Подпись и дата  
Инв. № подл.

| Изм. | Лист | № докум. | Подпись | Дата |
|------|------|----------|---------|------|
|      |      |          |         |      |
|      |      |          |         |      |
|      |      |          |         |      |
|      |      |          |         |      |
|      |      |          |         |      |
|      |      |          |         |      |
|      |      |          |         |      |
|      |      |          |         |      |
|      |      |          |         |      |

ПЛК 160,  
Подключение термопары через  
нормирующий преобразователь,  
от внешнего источника питания  
Схема электрическая принципиальная

| Лит. | Масса    | Масштаб |
|------|----------|---------|
|      |          |         |
| Лист | Листов 1 |         |