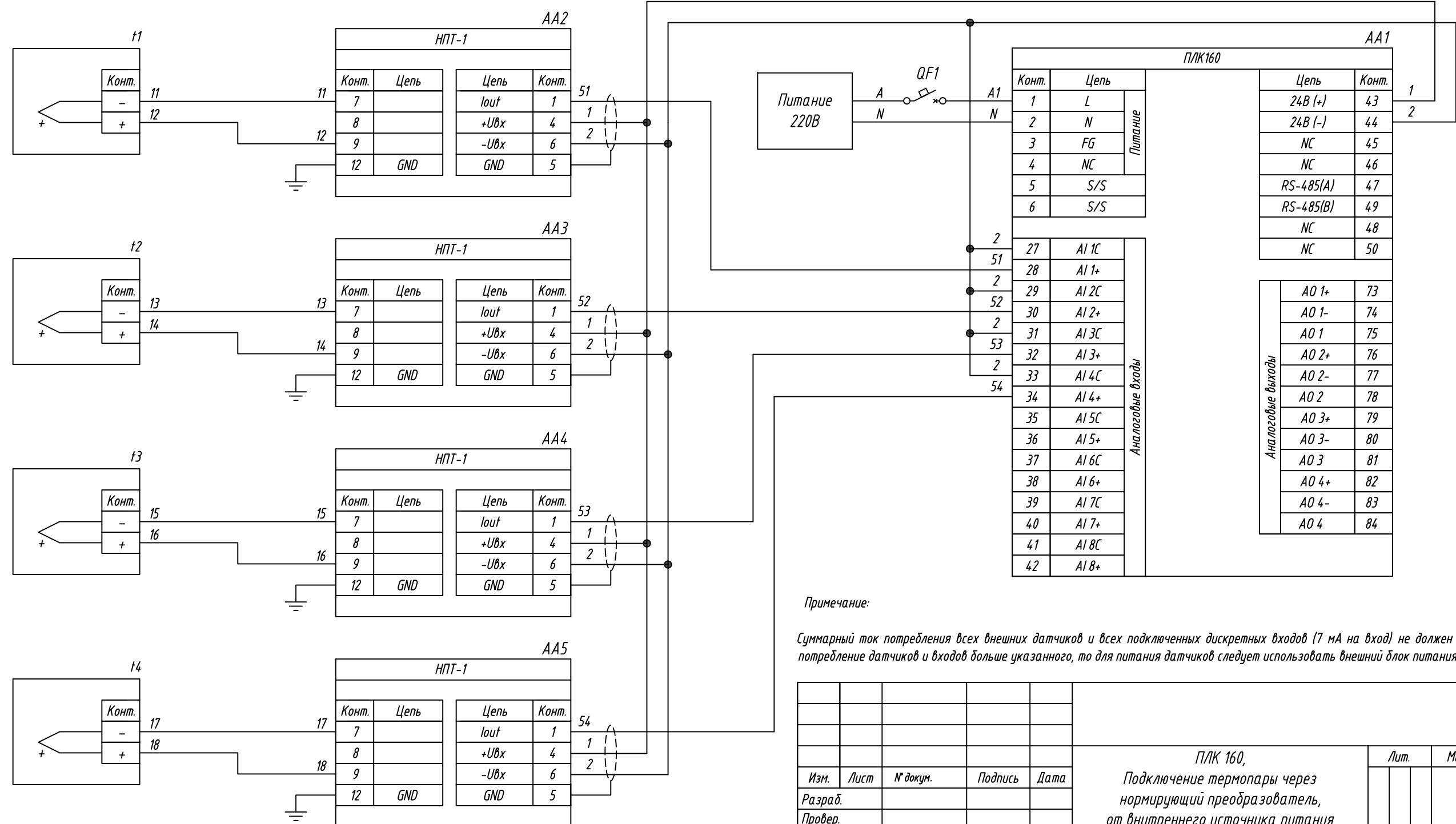


Поз. обознач.	Наименование	Кол.	Примечание
AA1	Программируемый логический контроллер ПЛК 160, ТМ "ОВЕН"	1	
AA2...AA5	Универсальный нормирующий преобразователь		
	НПТ1, ТМ "ОВЕН"	4	
QF1	Автомат защиты	1	
t1...t4	Преобразователь термоэлектрический ДТТх хх5, ТМ "ОВЕН"	4	
	Кабель к термопарам ДКТК (L) 011, ТМ "ОВЕН"		Использ. для удлинения



Примечание:

Суммарный ток потребления всех внешних датчиков и всех подключенных дискретных входов (7 мА на вход) не должен превышать 400 мА. Если потребление датчиков и входов больше указанного, то для питания датчиков следует использовать внешний блок питания требуемой мощности.

Изм.	Лист	№ докум.	Подпись	Дата	ПЛК 160, Подключение термопары через нормирующий преобразователь, от внутреннего источника питания Схема электрическая принципиальная			Лит.	Масса	Масштаб
Разраб.										
Провер.										
Т.контр.										
Рук.раз.										
Н.контр.										
Утв.										
								Лист	Листов 1	

Подпись и дата
Инд. № дубл.
Взам. инв. №
Подпись и дата
Инд. № подл.