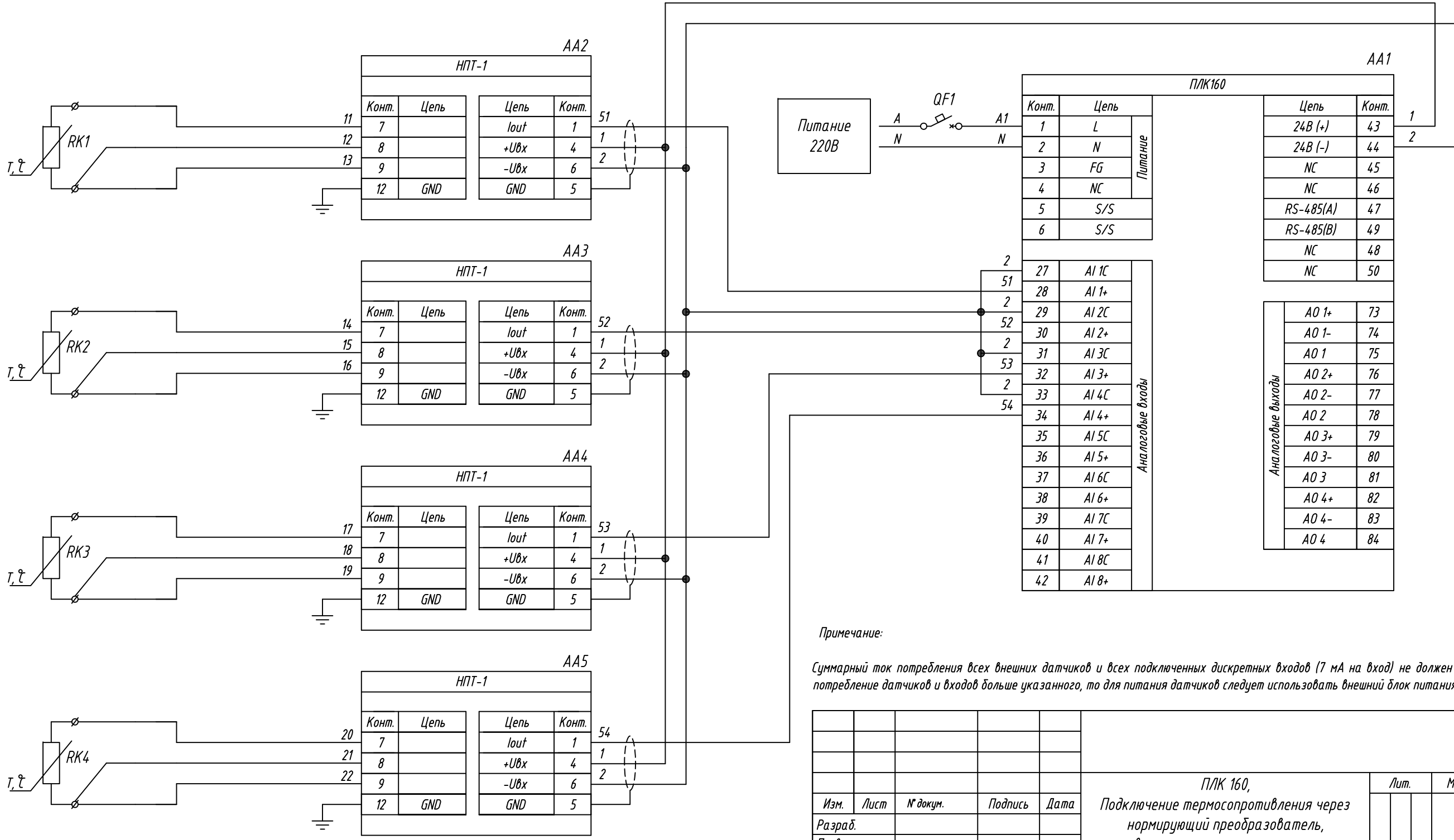


Поз. обознач.	Наименование	Кол.	Примечание
AA1	Программируемый логический контроллер ПЛК 160, ТМ "ОВЕН"	1	
AA2...AA5	Универсальный нормирующий преобразователь		
	НПТ1, ТМ "ОВЕН"	4	
QF1	Автомат защиты	1	
RK1...RK4	Термопреобразователь сопротивления ДТС хх5 ТМ "ОВЕН"	4	



Примечание:  
Суммарный ток потребления всех внешних датчиков и всех подключенных дискретных входов (7 мА на вход) не должен превышать 400 мА. Если потребление датчиков и входов больше указанного, то для питания датчиков следует использовать внешний блок питания требуемой мощности.

Изм.	Лист	№ докум.	Подпись	Дата	ПЛК 160, Подключение термосопротивления через нормирующий преобразователь, от внутреннего источника питания Схема электрическая принципиальная	Лит.	Масса	Масштаб
Разраб.						Лист		Листов 1
Провер.								
Т.контр.								
Рук.раз.								
Н.контр.								
Утв.								

Подпись и дата  
Инд. № дубл.  
Взам. инв. №  
Подпись и дата  
Инд. № подл.