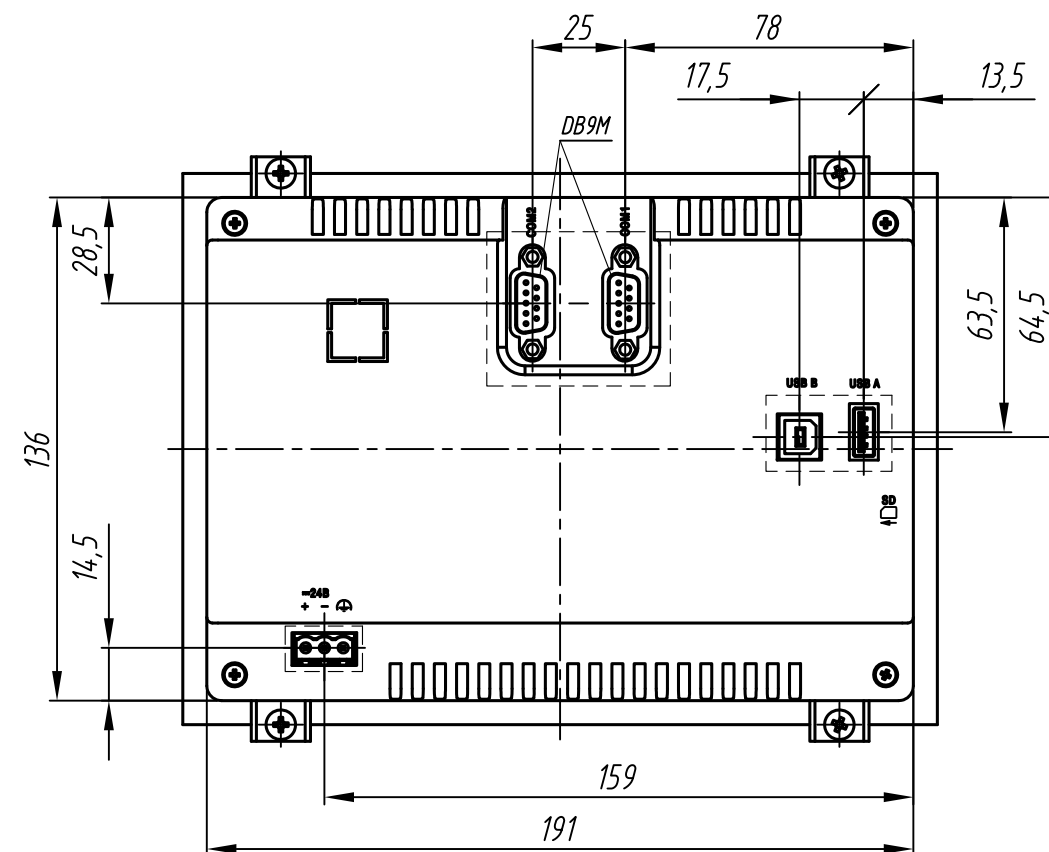
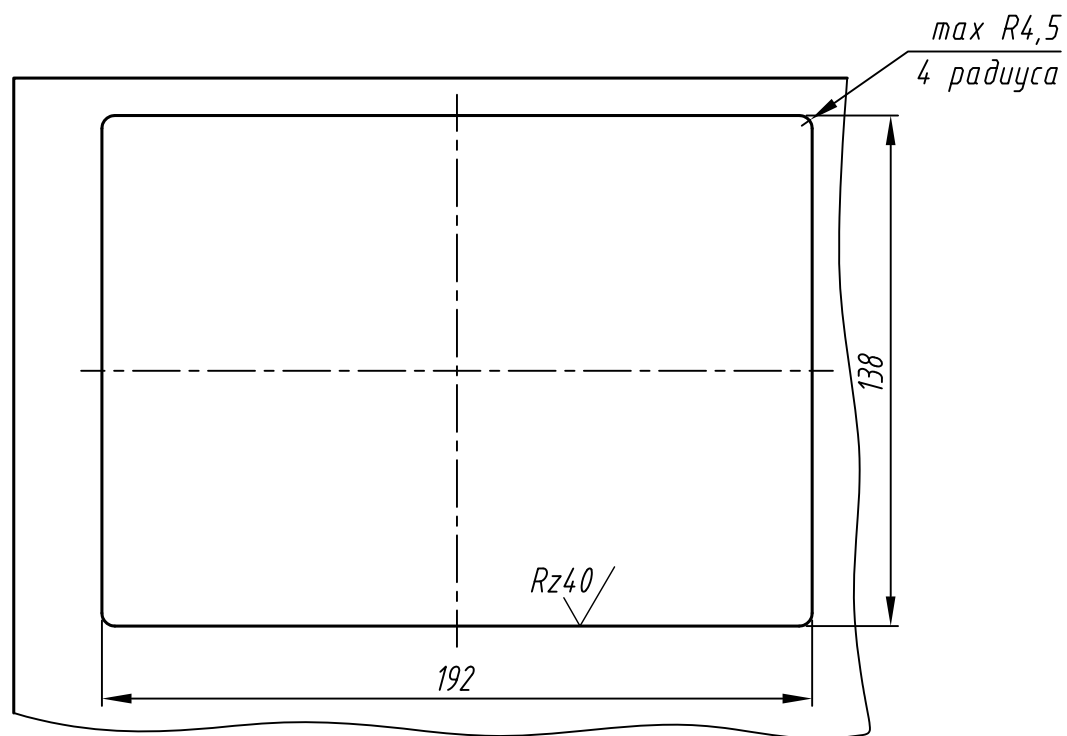


Расположение клемм и зон подключения проводов



Посадочное место на щите



----- зона подключения проводов.

1. Размеры для справок.
2. Неуказанные предельные отклонения размеров $\pm IT12/2$.
3. Прибор предназначен для установки на панель толщиной 1...15 мм.
4. Разрешение дисплея - 800x480 пикселей.
5. При необходимости установки нескольких приборов, для охлаждения обеспечить свободное пространство сверху и снизу - тип 25 мм, по бокам - тип 20 мм:
 - 5.1. Максимальная мощность, выделяемая прибором: 10 Вт;
 - 5.2. Допустимая рабочая температура окружающей среды: 0...60 °C.
6. 3D модель данного прибора представлена для скачивания в свободном доступе на сайте компании "ОВЕН" в формате *.STEP.

Перв. примен.	Подп. и дата	Инв. № дубл.	Взам. инв. №	Подп. и дата	Инв. № подл.
Справ. №					

Изм.	Лист	№ докум.	Подп.	Дата	Панельный программируемый логический контроллер СПК 107 Габаритный чертеж	Лит.	Масса	Масштаб
Разраб.								1:2
Пров.						Лист	Листов	1
Т.контр.								
Н.контр.								
Утв.								
Копировал						Формат А3		