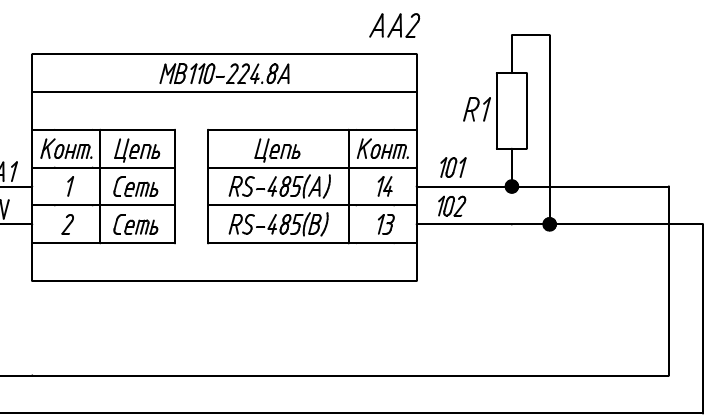
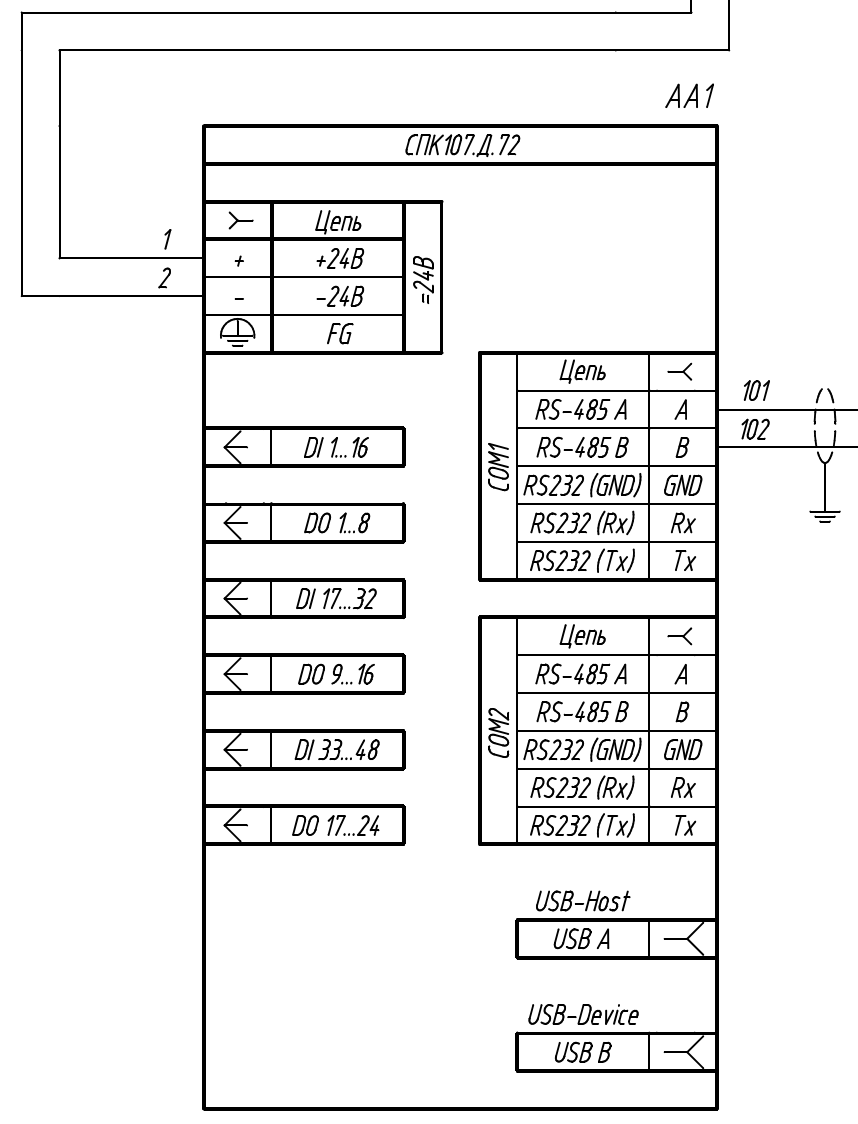
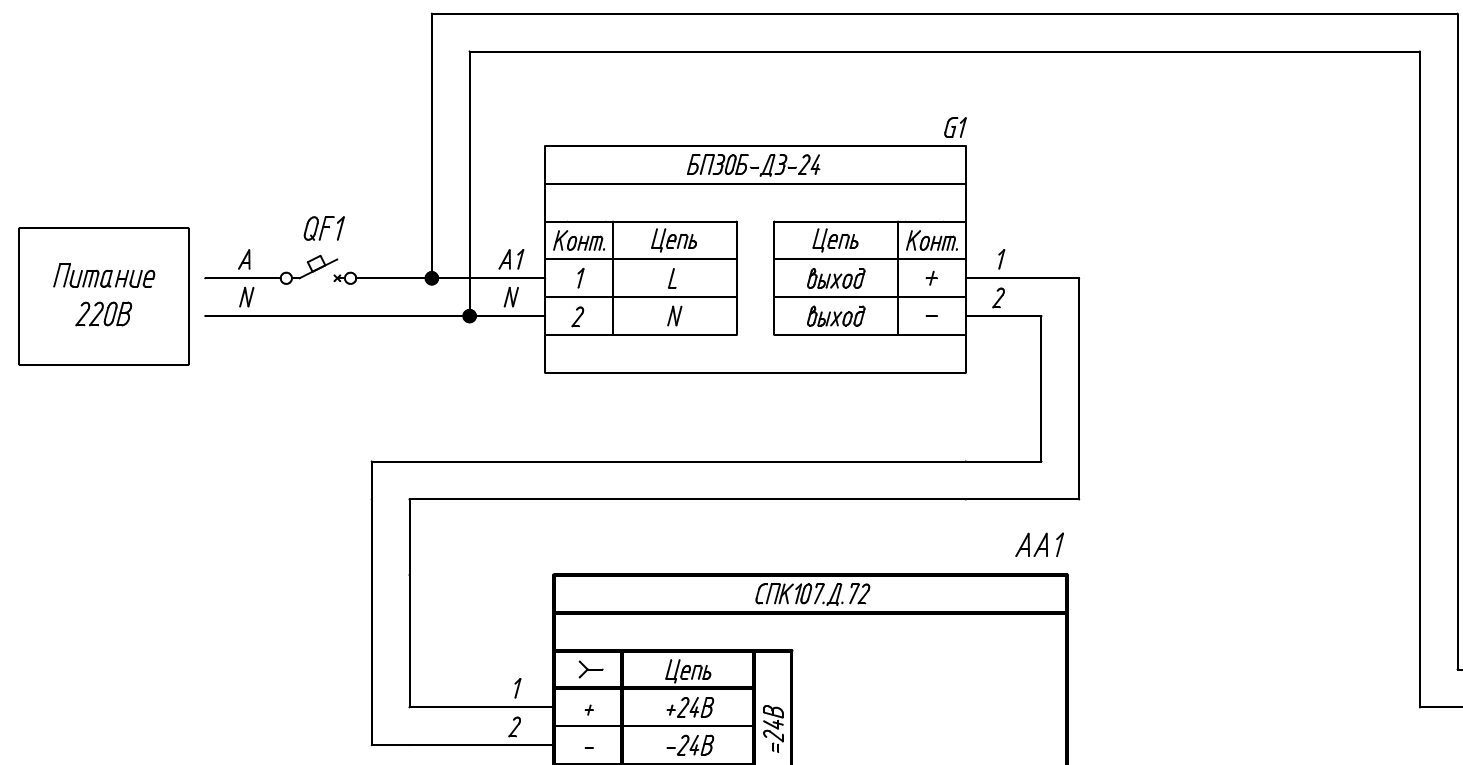


Поз. обознач.	Наименование	Кол.	Примечание
AA1	Сенсорный панельный контроллер с дискретными входами/выходами ОВЕН СПК107.Д.72, ТМ "ОВЕН"	1	
AA2	Модуль ввода аналоговых сигналов МВ110-224.8А, ТМ "ОВЕН"	1	
G1	Одноканальный блок питания БП30Б-Д3-24, ТМ "ОВЕН"	1	
QF1	Автомат защиты	1	
R1	Резистор 120 Ом	1	



Максимальная длина линии связи без повторителя 1200м.

Инд. № подл.	Инд. № дубл.	Взам. инд. №	Подпись и дата

Изм.	Лист	№ докум.	Подпись	Дата	СПК107.Д.72, подключение к МВ110-224.8А по RS485  Схема электрическая принципиальная	Лит.	Масса	Масштаб
Разраб.								
Провер.								
Т.контр.								
Рук.раз.								
Н.контр.								
Утв.								
Копировал						Лист	Листов 1	