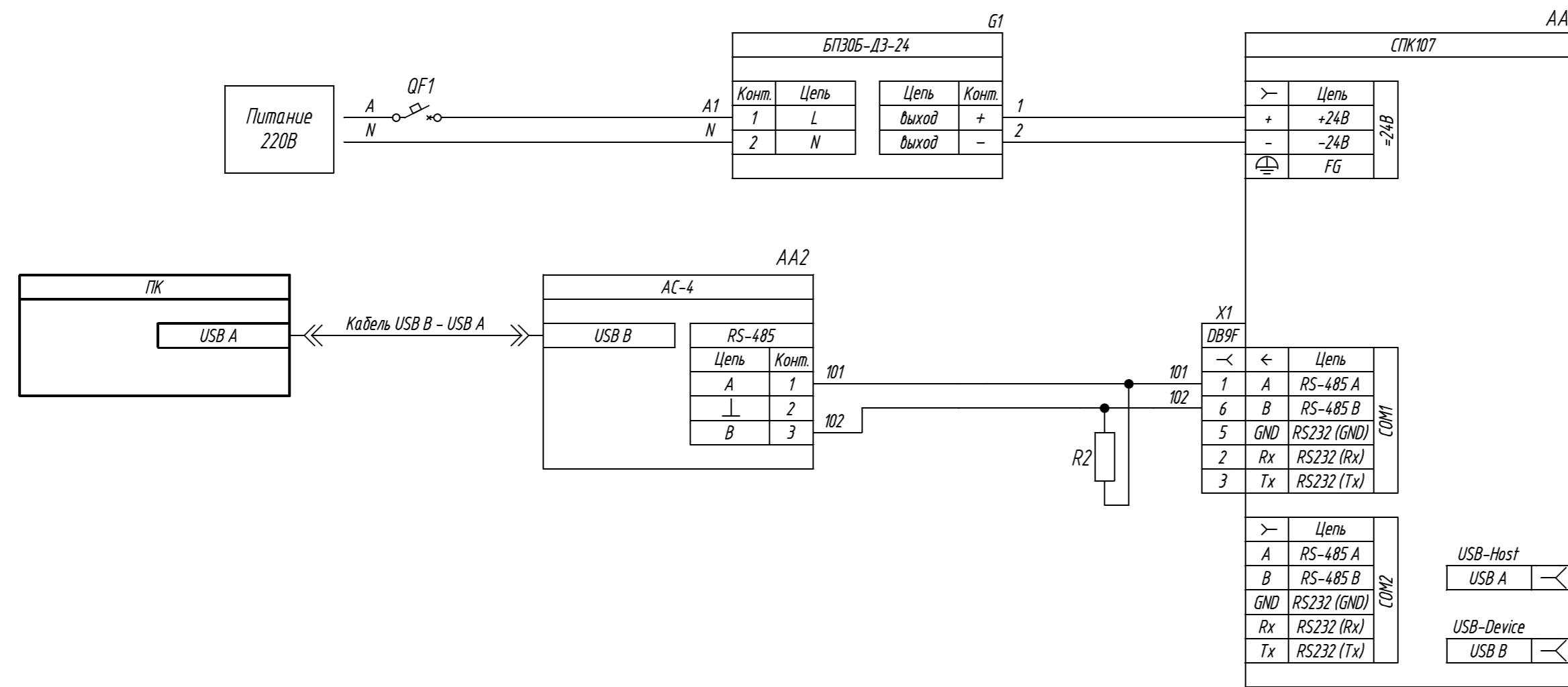


Поз. обознач.	Наименование	Кол.	Примечание
AA1	Панельный программируемый логический контроллер СПК107, ТМ "ОВЕН"	1	
AA2	Автоматический преобразователь интерфейсов USB/RS-485 ОВЕН АС4, ТМ "ОВЕН"	1	
Б1	Одноканальный блок питания БП30Б-Д3-24, ТМ "ОВЕН"	1	
QF1	Автомат защиты	1	
R1, R2	Резистор 120 Ом	1	
X1	Разъем DB9-F	1	



Примечание:

Максимальная длина линии связи без повторителя 1200м. Терминальный резистор ставится на концах линии связи. Клемма FG предназначена для функционального заземления.

Изм.	Лист	№ докум.	Подпись	Дата			
Разраб.					СПК107, подключение к ПК через АС-4 Схема электрическая принципиальная		
Провер.							
Т.контр.							
Рук.раз.							
Н.контр.							
Утв.					Лит.	Масса	Масштаб
					Лист	Листов 1	