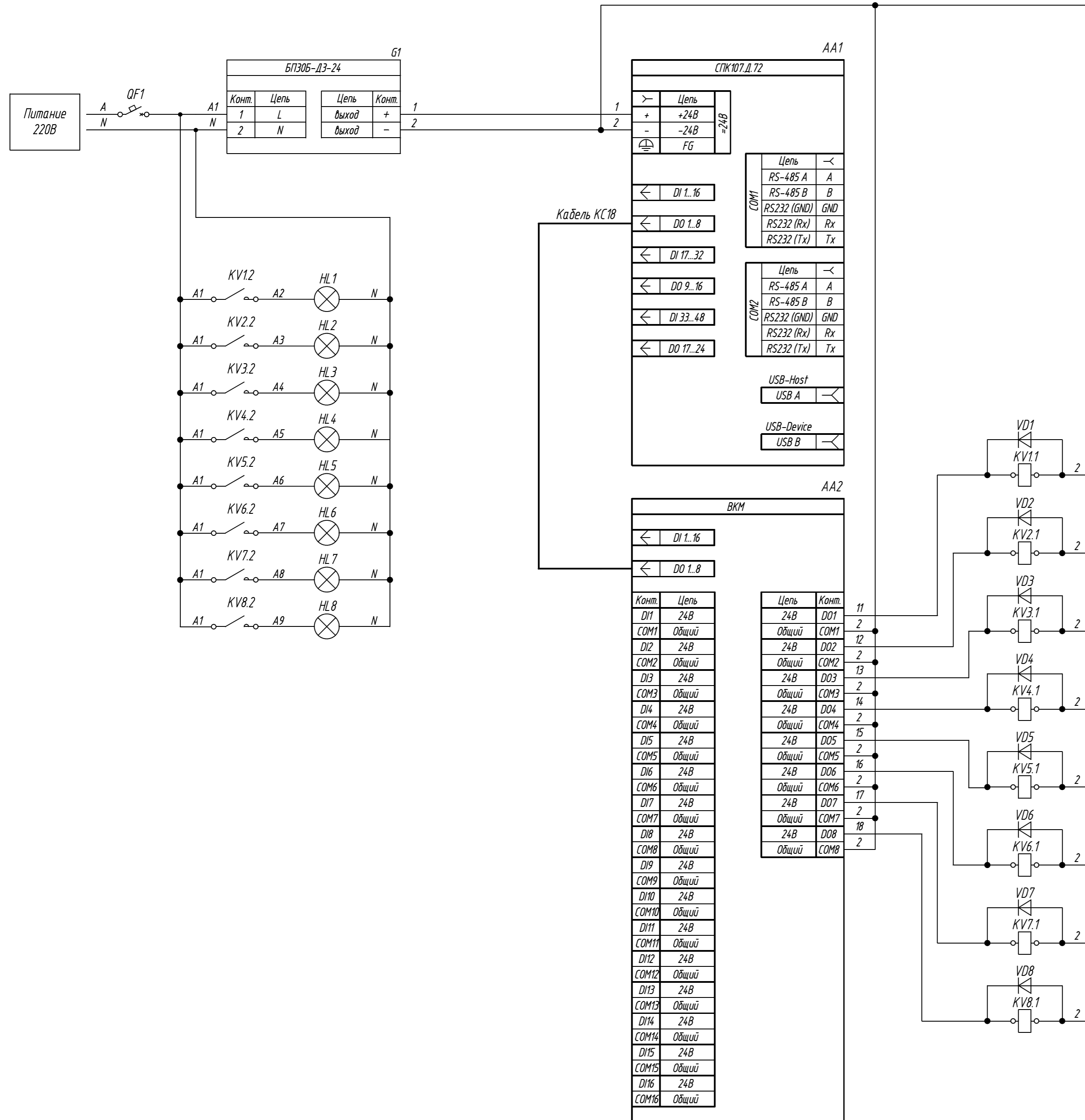


Поз. обознач.	Наименование	Кол.	Примечание
AA1	Сенсорный панельный контроллер с дискретными входами/выходами ОВЕН СПК107.Д.72, ТМ "ОВЕН"	1	
AA2	Выносной клеммный модуль ОВЕН ВКМ, ТМ "ОВЕН"	1	
KV1...KV8	Промежуточное реле RP-403DL TU, ТМ "Киррибор"	8	Упр. 24 VDC
HL 1...HL 8	Лампа накаливания 220В	8	
G1	Одноканальный блок питания БПЭ0Б-ДЗ-24, ТМ "ОВЕН"	2	
QF1	Автомат защиты	1	
VD1...VD8	Диод выпрямительный 1N4007	8	



Инд. № подл.	Подпись и дата
Взам. инд. №	Подпись и дата
Инд. № дубл.	Подпись и дата

Изм.	Лист	№ докум.	Подпись	Дата	Лит.	Масса	Масштаб
СПК107.Д.72, подключение промежуточных реле							
Провер.							
Т.контр.							
Рук.раз.							
Н.контр.							
Утв.							
Схема электрическая принципиальная					Лист 1 из 1		