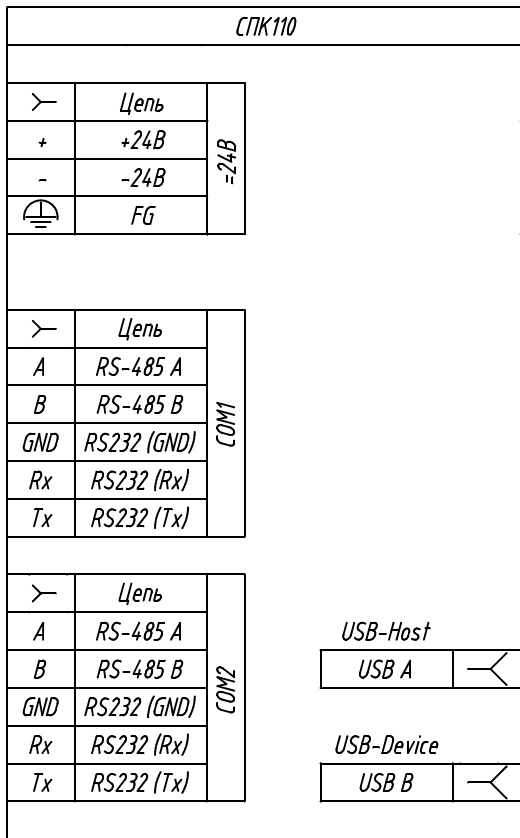


Перв. примен.
Справ. N

Подп. и дата
Инв. N дубл.
Взам. инв. N

Подп. и дата
Инв. N подл.
Изм.
Лист
Разраб.
Пров.
Т.контр.
Н.контр.
Утв.



Изм.	Лист	N докум.	Подп.	Дата	Условно-графическое обозначение прибора СПК110				Лит.	Масса	Масштаб
УГО					Лит	Листов	1				